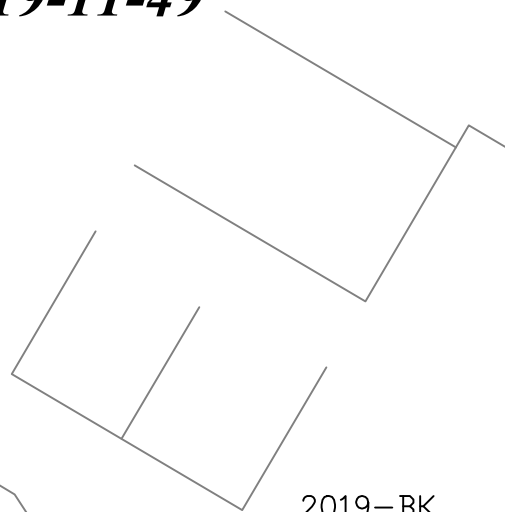


ПСК "Домострой"
+7 (499) 719-11-49



2019–ВК

РАБОЧИЙ ПРОЕКТ

по адресу: г. Москва, ул. 1–я Квесисская, д.9

Заказчик: Частное лицо

Часть:
Водоснабжение и канализация



Москва 2019г.

Ведомость рабочих чертежей основного комплекта

Лист	Наименование	Примечание
1	Общие данные	
2	Гидроизоляция санузла и кухни	
3	План квартиры	
4	План установки сантехнического оборудования	
5	План систем горячего и холодного водоснабжения	
6	План систем горячего и холодного водоснабжения	
7	АксонOMETрическая схема систем горячего и холодного водоснабжения	
8	План системы канализации	
9	АксонOMETрическая схема системы канализации	
10	Схемы стояков холодного и горячего водоснабжения	
11	Распределительная гребенка	
12	Схема монтажа элементов системы канализации	
13	Устройство внутриквартирного бытового пожарного крана ПК-Б	

Ведомость ссылочных и прилагаемых документов

Обозначение	Наименование	Примечание
	<u>Ссылочные документы</u>	
Серия 4.904-69	Детали крепления санитарнотехнических приборов и трубопроводов	
Серия 5.900-7, выпуск 4	Опорные конструкции и средства крепления стальных трубопроводов внутри санитарно-технических систем	
	<u>Прилагаемые документы</u>	
2019-ВК.С	Спецификация оборудования, изделий и материалов	на 2 листах

Проект внутренней водопроводно-канализационной системы квартиры по адресу: г.Москва, ул. 1-я Квесисская, д.9, кв.78, разработан на основании:

- задания на проектирование;
- архитектурно-строительных чертежей;
- фактического расположения инженерных коммуникаций в зоне проектируемых помещений;
- согласно требованиям следующих нормативных документов:
 - СП 40-13330.2012 "Внутренние санитарно-технические системы".

Пояснение к проекту

Водоснабжение квартиры от поэтажного коллекторного шкафа с запорной и регулирующей арматурой. Поквартирная разводка – коллекторная, от распределительного коллектора вода подается к водоразборным приборам.

Для разводки трубопроводов водоснабжения выполнить из сшитого полиэтилена Rehau Rautitan Stabil. При разводке канализации предусмотреть из полипропиленовых труб Rehau RAUPINO Plus, с применением соответствующих фасонных частей.

Указания по монтажу

Монтаж и приемку инженерных систем проводить в соответствии со СП 73.13330.2012 "Внутренние санитарно-технические системы".

Гидростатическое (гидравлическое) или манометрическое (пневматическое) испытание трубопроводов при скрытой прокладке трубопроводов должно проводиться до их закрытия с составлением акта освидетельствования скрытых работ по форме обязательного приложения 6 СНиП 3.01.01-85*.

Разъемные соединения на трубопроводах следует выполнять у арматуры и там, где это необходимо по условиям сборки трубопроводов. Разъемные соединения трубопроводов, а также арматура, ревизии и прочистки должны располагаться в местах, доступных для обслуживания.

Монтаж трубопроводов систем водоснабжения и канализации из пластмассовых труб вести согласно:

- СП 40-102-2000 "Проектирование и монтаж трубопроводов систем водоснабжения и канализации из полимерных материалов";
- "Рекомендации по проектированию, монтажу и эксплуатации систем канализации из пластмассовых труб для зданий и микрорайонов";
- СП 40-107-2003 "Проектирование, монтаж и эксплуатация систем внутренней канализации из полипропиленовых труб";
- Руководство НПО "Стройполимер" по проектированию и строительству систем холодного и горячего водоснабжения;
- ТР 94.05-99 ГУП "НИИМосстрой" "Монтаж санитарно-технических систем".

ОБЪЕКТ

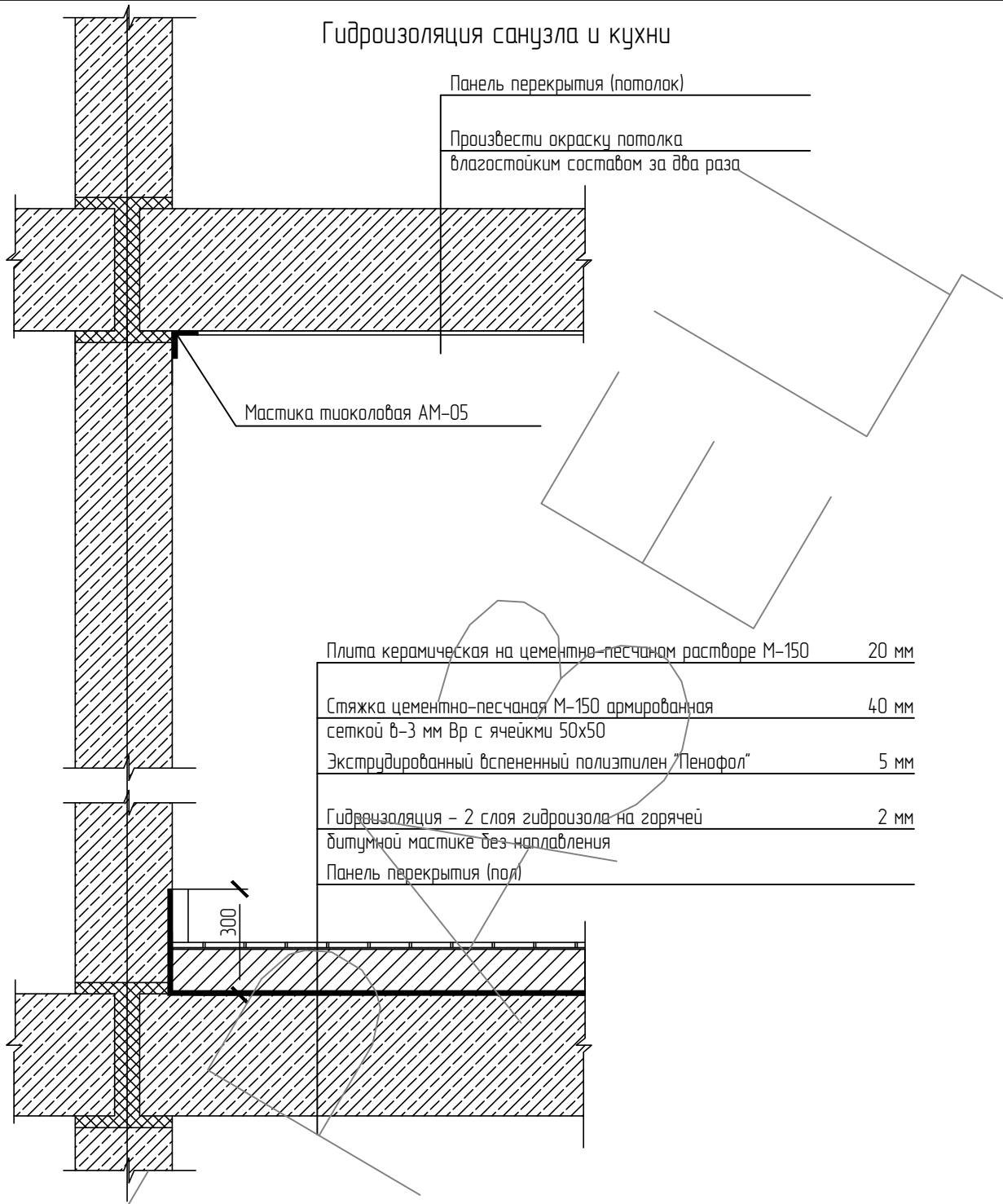
Технические решения, разработанные в проектной документации, соответствуют требованиям:

1. Действующих норм и правил строительного проектирования, санитарно-экологическим, гигиеническим нормам Российской Федерации.
2. Нормам и правилам, обеспечивающим пожаро- и взрывобезопасность при эксплуатации проектируемого объекта, при соблюдении требований и мероприятий, предусмотренных рабочими чертежами.

Главный инженер проекта

шифр:	2019-ВК	комплект:	ВК –
заказчик:	частное лицо	секция:	—
Заказчик: Частное лицо			
Изм.	Кол. уч.	Лист	№ док.
ГИП			
Проверил			
Проектировщик			
Рабочий проект переоборудования квартиры по адресу: г.Москва, ул. 1-я Квесисская, д.9		Стадия	Лист
		Р	1
		Листов	13
Общие данные		ИСК "Домострой" +7 (499) 719-11-49	

Гидроизоляция санузла и кухни

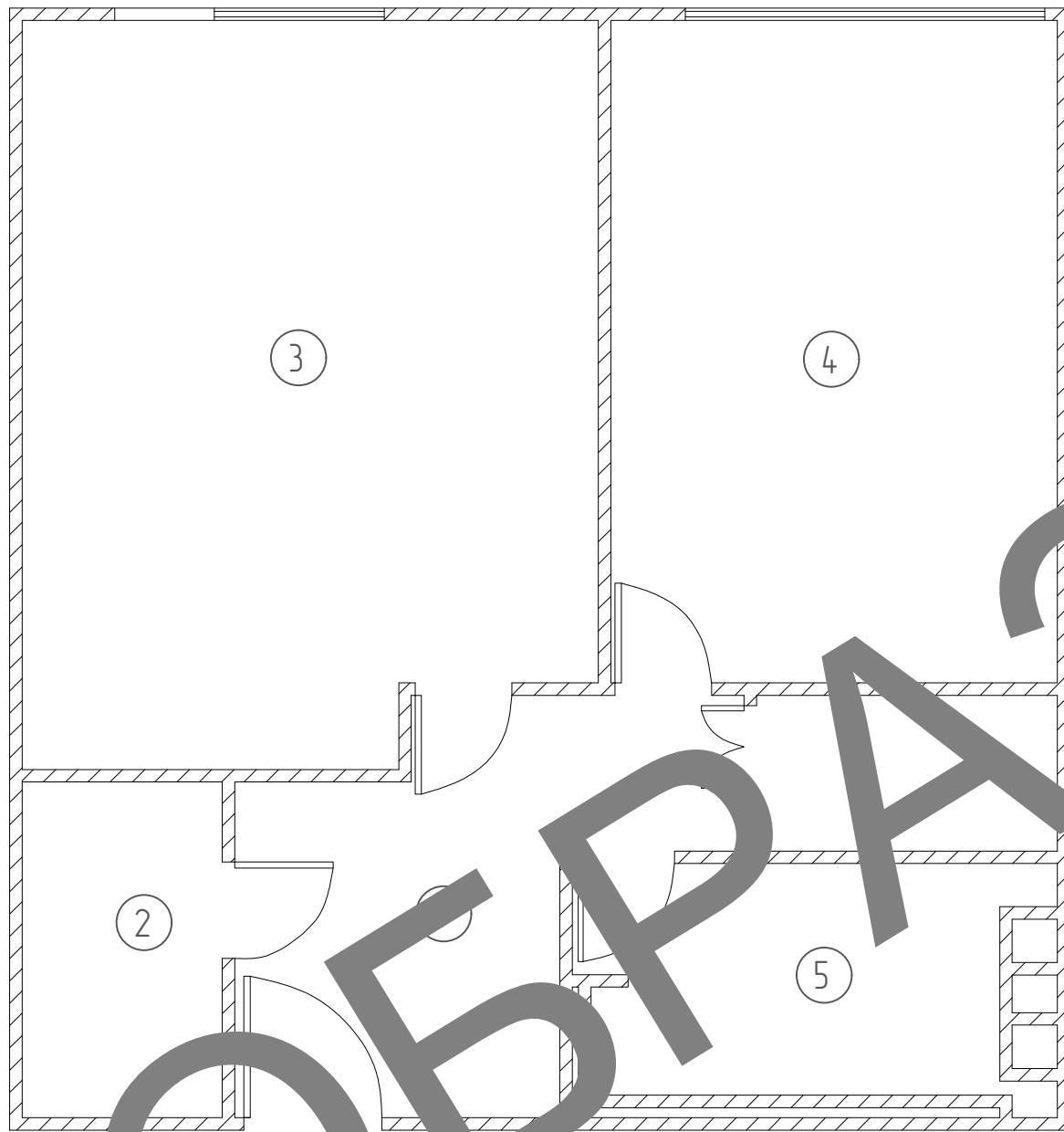


1. Произвести испытание заливкой водой на 48 часов с составлением акта на скрытые работы за подписью представителя подрядной организации.
2. Предъявить представителю инспекции по надзору за переустройством помещений в жилых домах выполненную гидроизоляцию до закрытия ее другими работами, с предъявлением акта на скрытые работы.
3. Уложить керамическую плитку на цементно-песчаном растворе, уровень пола должен быть ниже на 20-30 мм уровня смежных помещений, или устройства порога 40 мм.
4. Разрешено также использовать обмазочную гидроизоляцию гипердесмо.

Согласовано	Взам. инв. №	
	Подп. и дата	
Инв. № подл.	Изм.	
	Код уч.	

шифр: 2019-ВК		комплект: ВК -
заказчик: частное лицо		секция: —
Заказчик: Частное лицо		
Изм.	Код уч.	Лист
№ док.	Подп.	Дата
Рабочий проект переустройства квартиры по адресу: г.Москва, ул. 1-я Квесисская, д.9		Стадия
Гидроизоляция санузла и кухни		Лист
		Листов
		Р
		2
		ПСК "Домострой"
		+7 (499) 719-11-49

План квартиры



Экспликация помещений

Номер помещения	Наименование	Площадь, м ²
1	Прихожая	
2	Гардеробная	
3	Кухня-гостиная	
4	Спальня	
5	Ванная	

Согласовано					
Взам. инв. №					
Подп. и дата					
Инв. № подл.					

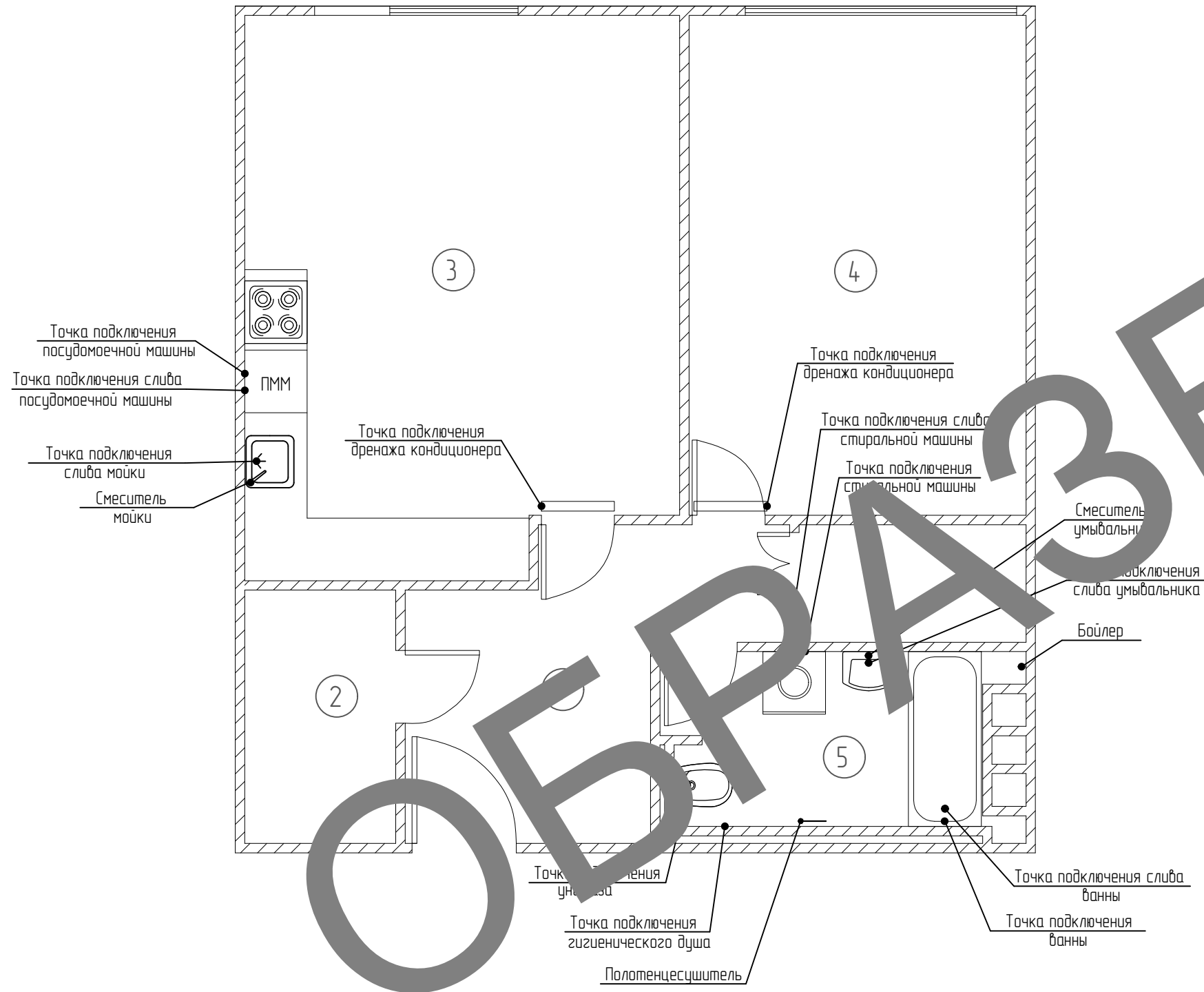
ОБРАЗЕЦ

						шифр: 2019-ВК	комплект: ВК -		
						заказчик: частное лицо	секция: —		
						Заказчик: Частное лицо			
Изм.	Кол. уч.	Лист	№ док.	Подп.	Дата	Рабочий проект переоборудования квартиры по адресу: г.Москва, ул. 1-я Квесисская, д.9	Стадия	Лист	Листов
ГИП							Р	3	
Проверил									
Проектировщик						План квартиры			ПСК "Домострой" +7 (499) 719-11-49

План установки сантехнического оборудования

Экспликация помещений

Номер помещения	Наименование	Площадь, м ²
1	Прихожая	
2	Гардеробная	
3	Кухня-гостиная	
4	Спальня	
5	Санузел	



Создано	
Взам. инв. №	
Подп. и дата	
Инв. № подл.	

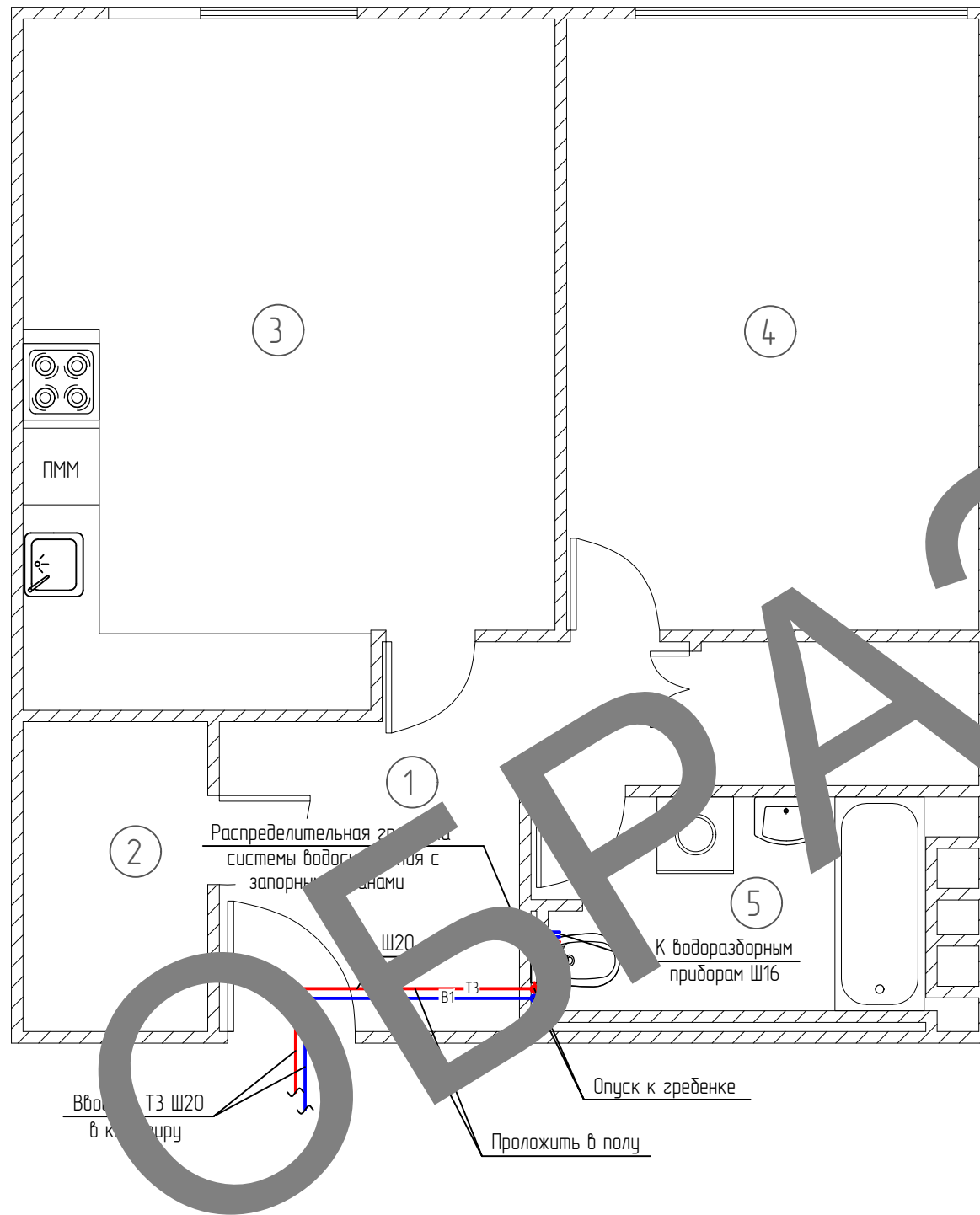
1. Сети водоснабжения прокладываются с уклоном 0,002-0,005 в сторону водоразборных точек.
2. На всех пересечениях трубопроводами водоснабжения перекрытий, стен, перегородок установить гильзы. Внутренний диаметр гильзы должен быть на 15-20 мм больше наружного диаметра трубы. Края гильз монтировать заподлицо с поверхностями стен, перегородок и перекрытий, и выше отметки чистого пола на 20-30 мм. После испытания трубопроводов пространства между гильзой и трубой заделать асбестом.
3. При проведении отделочных работ предусмотреть устройство лючков для обеспечения свободного доступа к запорной арматуре.

шифр: 2019-ВК						комплект: ВК -			
заказчик: частное лицо						секция: —			
Заказчик: Частное лицо									
Изм.	Кол. уч.	Лист	№ док.	Подп.	Дата				
ГИП						Рабочий проект переоборудования квартиры по адресу: г.Москва, ул. 1-я Квесисская, д.9	Стадия	Лист	Листов
Проверил							Р	4	
Проектировщик						План установки сантехнического оборудования	ПСК "Домострой" +7 (499) 719-11-49		

План систем горячего и холодного водоснабжения

Экспликация помещений

Номер помещения	Наименование	Площадь, м ²
1	Прихожая	
2	Гардеробная	
3	Кухня-гостиная	
4	Спальня	
5	Санузел	

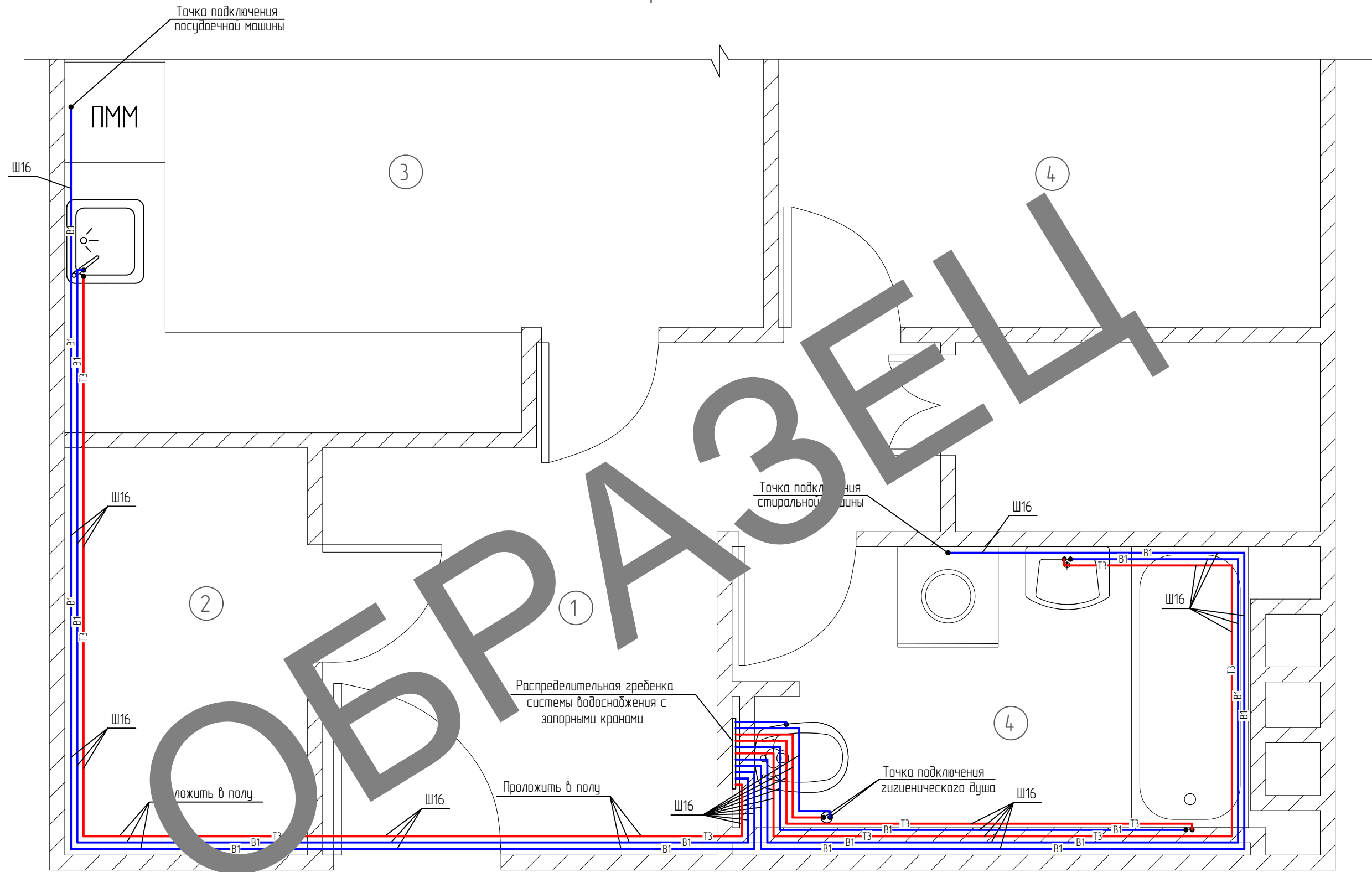


Создано					
Взам. инв. №					
Подп. и дата					
Инв. № подл.					

Условные обозначения
 B1, T3 - обозначение системы холодного и горячего водоснабжения
 — T3 — труба системы горячего водоснабжения
 — B1 — труба системы холодного водоснабжения

шифр: 2019-ВК						комплект: ВК -			
заказчик: частное лицо						секция: —			
Заказчик: Частное лицо									
Изм.	Кол. уч.	Лист	№ док.	Подп.	Дата				
ГИП						Рабочий проект переоборудования квартиры по адресу: г.Москва, ул. 1-я Квесисская, д.9	Стадия	Лист	Листов
Проверил							Р	5	
Проектировщик									
План систем горячего и холодного водоснабжения							ПСК "Домстрой" +7 (499) 719-11-49		

План систем горячего и холодного водоснабжения

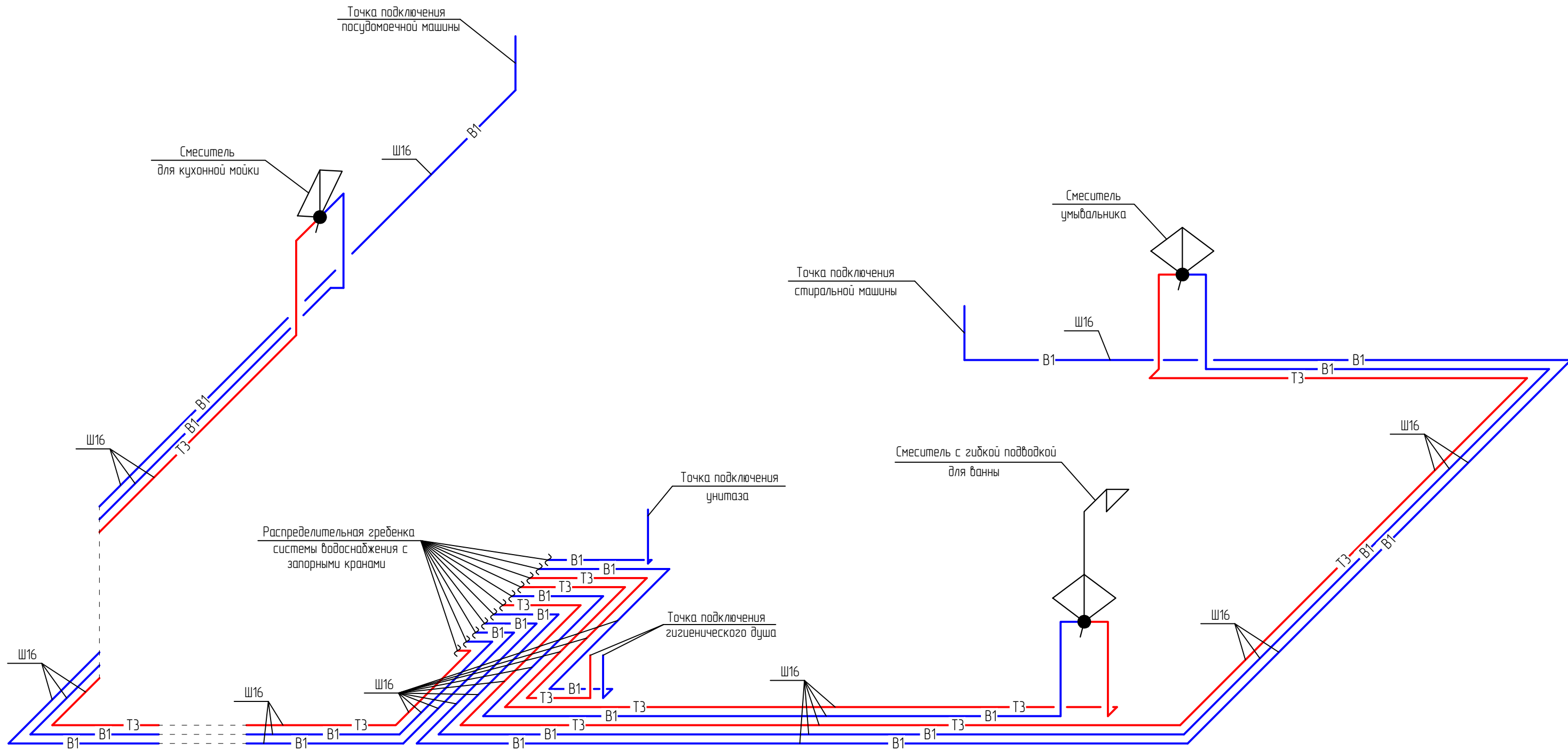


В1, ТЗ – обозначение системы холодного и горячего водоснабжения
 Ш16 – диаметр трубопровода систем водоснабжения, мм
 — ТЗ — — — — — трубопровод системы горячего водоснабжения
 — В1 — — — — — трубопровод системы холодного водоснабжения

Создано					
Взам. инв. №					
Подп. и дата					
Инв. № подл.					

шифр: 2019-ВК						комплект: ВК –
заказчик: частное лицо						секция: —
Заказчик: Частное лицо						
Изм.	Кол. уч.	Лист	№ док.	Подп.	Дата	
ГИП						Рабочий проект переоборудования квартиры по адресу: г.Москва, ул. 1-я Квесисская, д.9
Проверил						
Проектировщик						Стадия
						Р
						Лист
						6
						Листов
План систем горячего и холодного водоснабжения						ПСК "Домострой" +7 (499) 719-11-49

План систем горячего и холодного водоснабжения



Примечания:

1. Данный лист см. совместно с листом 11
2. Все трубы прокладываются по полу

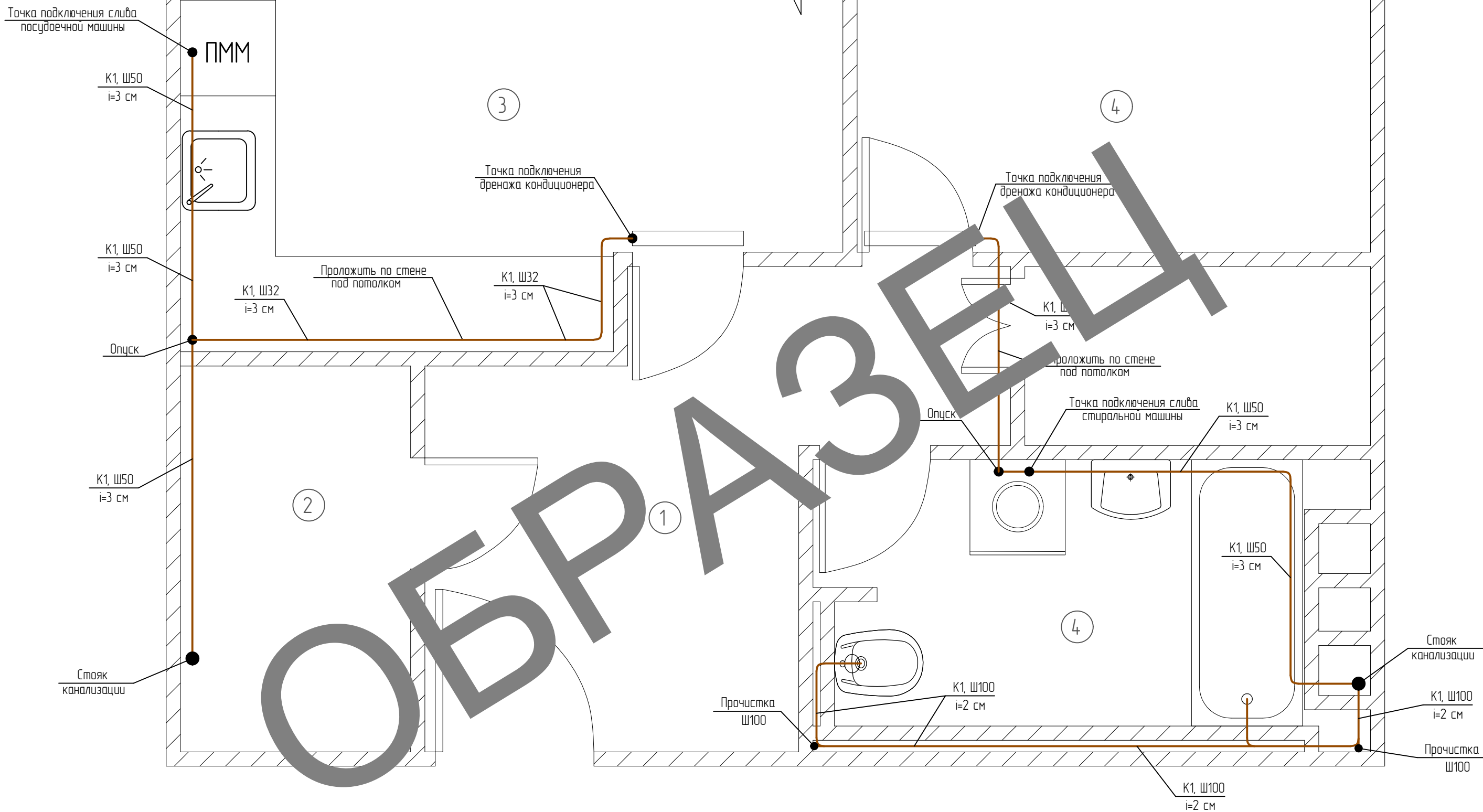
Условные обозначения

- B1, T3 – обозначение системы холодного и горячего водоснабжения
 Ш16 – диаметр трубопровода систем водоснабжения
- T3 — — — — — трубопровод системы горячего водоснабжения
 — B1 — — — — — трубопровод системы холодного водоснабжения

Создано					
Взам. инв. №					
Подп. и дата					
Инв. № подл.					

						шифр: 2019-ВК	комплект: ВК –		
						заказчик: частное лицо	секция: —		
Заказчик: Частное лицо									
Изм.	Кол. уч.	Лист	№ док.	Подп.	Дата				
ГИП						Рабочий проект переоборудования квартиры по адресу: г.Москва, ул. 1-я Квесисская, д.9	Стадия	Лист	Листов
Проверил							Р	7	
Проектировщик						Аксонометрическая схема систем горячего и холодного водоснабжения	ПСК "Домострой" +7 (499) 719-11-49		

План системы канализации



К1 – обозначение системы канализации
 Ш50 – диаметр трубопровода системы канализации, мм
 i=3 см – уклон труб системы канализации в см на каждые 1 м для Ш50

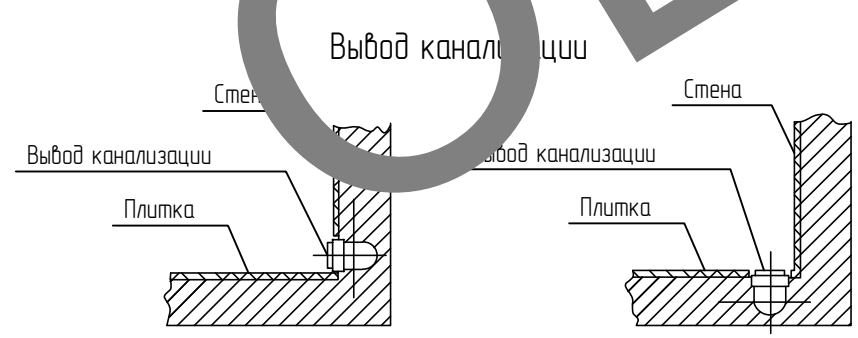
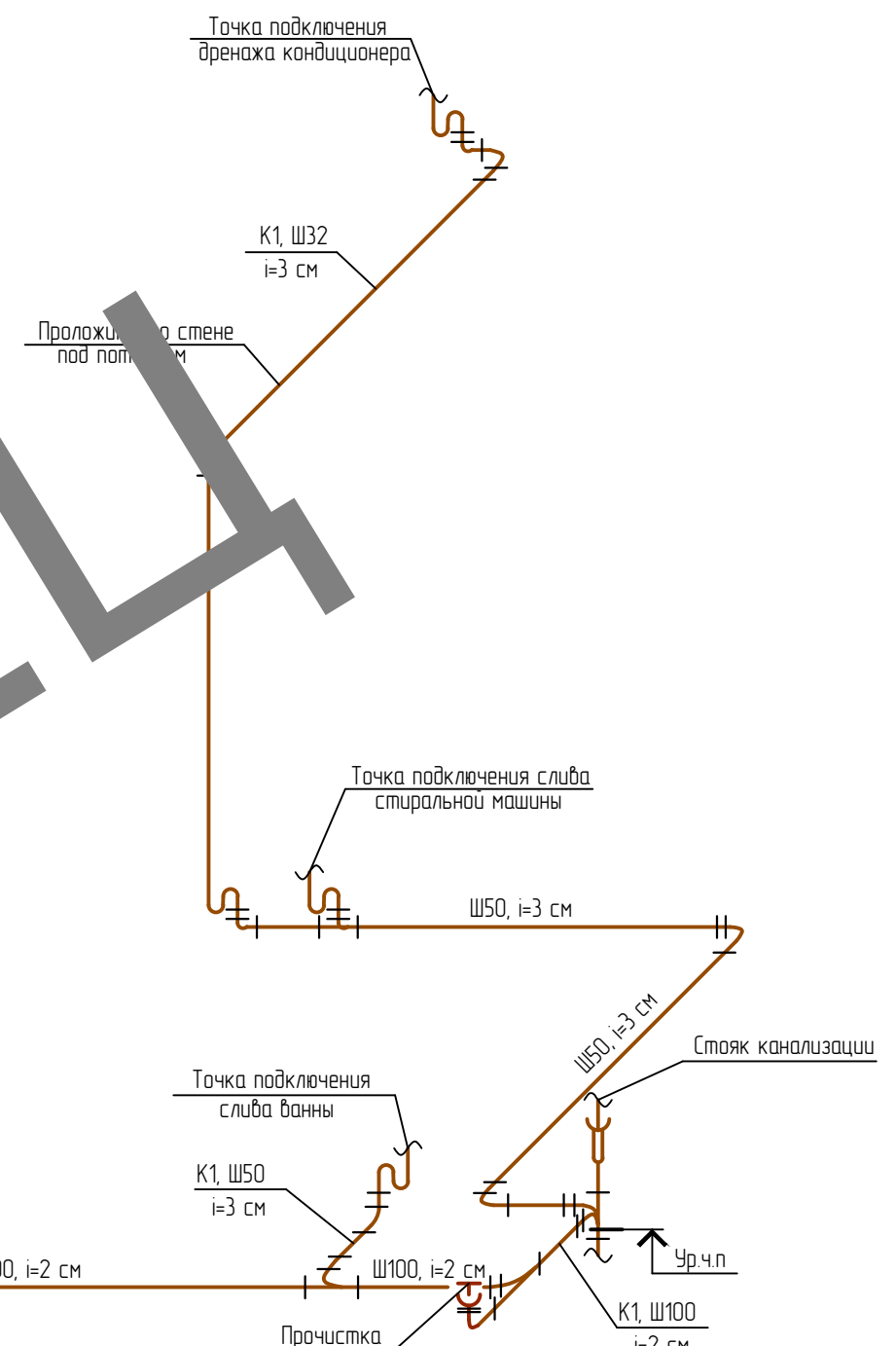
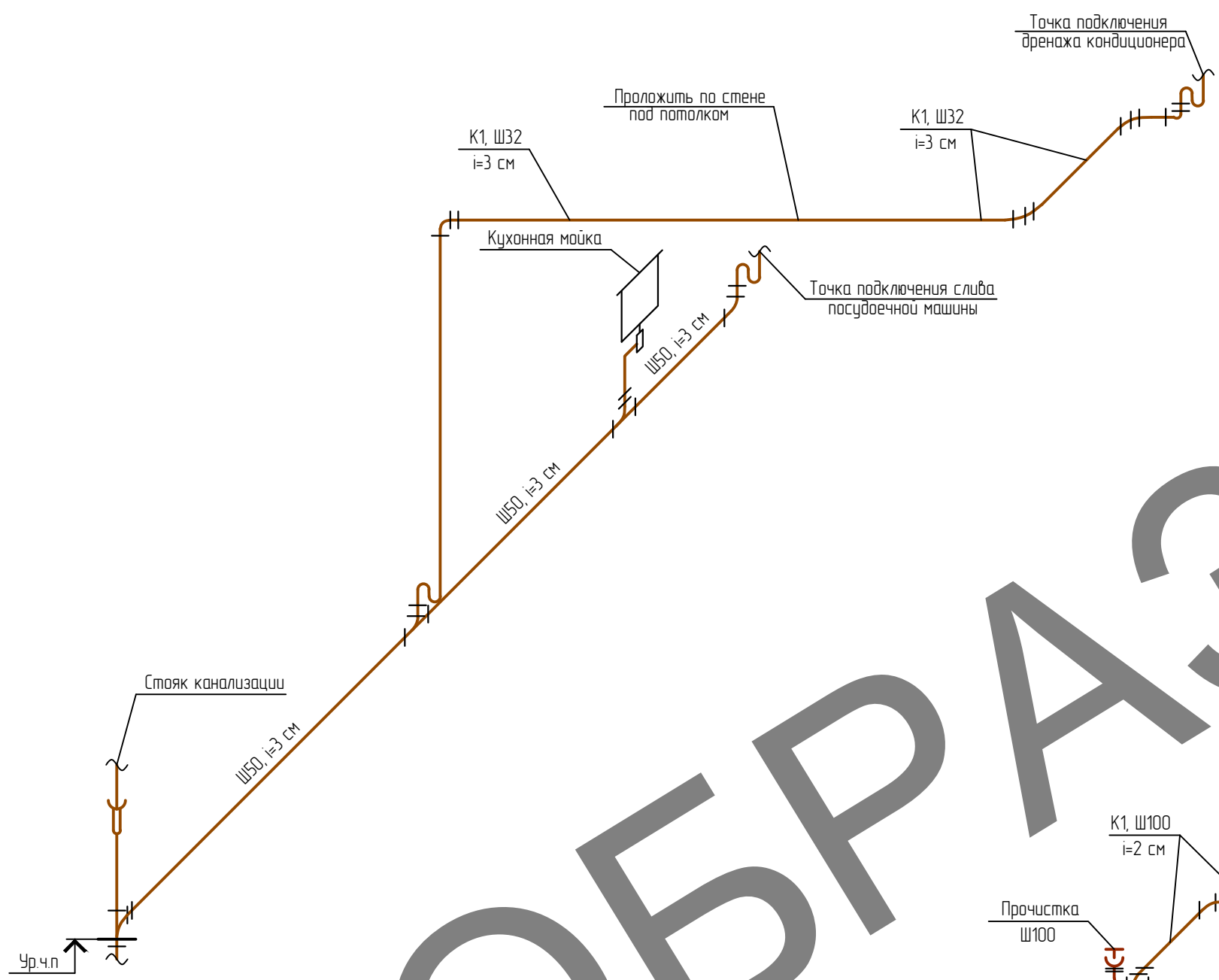
Примечание

1. Все трубы ГВС, ХВС и СБК прокладываются по месту, утапливаются в стену по возможности и закрываются фальш-панелями
2. Монтаж внутренних систем проводить по СНиП 3.05.01-85
3. Уклон канализационных труб не менее 2 см на каждые 1 м для Ш100
4. Узлы систем канализации из пластмассовых труб изготавливать в соответствии с СН 40-102-2000

						шифр:	2019-ВК	комплект:	ВК –	
						заказчик:	частное лицо	секция:	—	
						Заказчик: Частное лицо				
Изм.	Кол. уч.	Лист	№ док.	Подп.	Дата					
ГИП						Рабочий проект переоборудования квартиры по адресу: г.Москва, ул. 1-я Квесисская, д.9	Стадия	Лист	Листов	
Проверил							Р	8		
Проектировщик										
						План системы канализации			ПСК "Домострой" +7 (499) 719-11-49	

АксонOMETрическая схема системы канализации кухни

АксонOMETрическая схема системы канализации санузла



ОБЪЕКТ

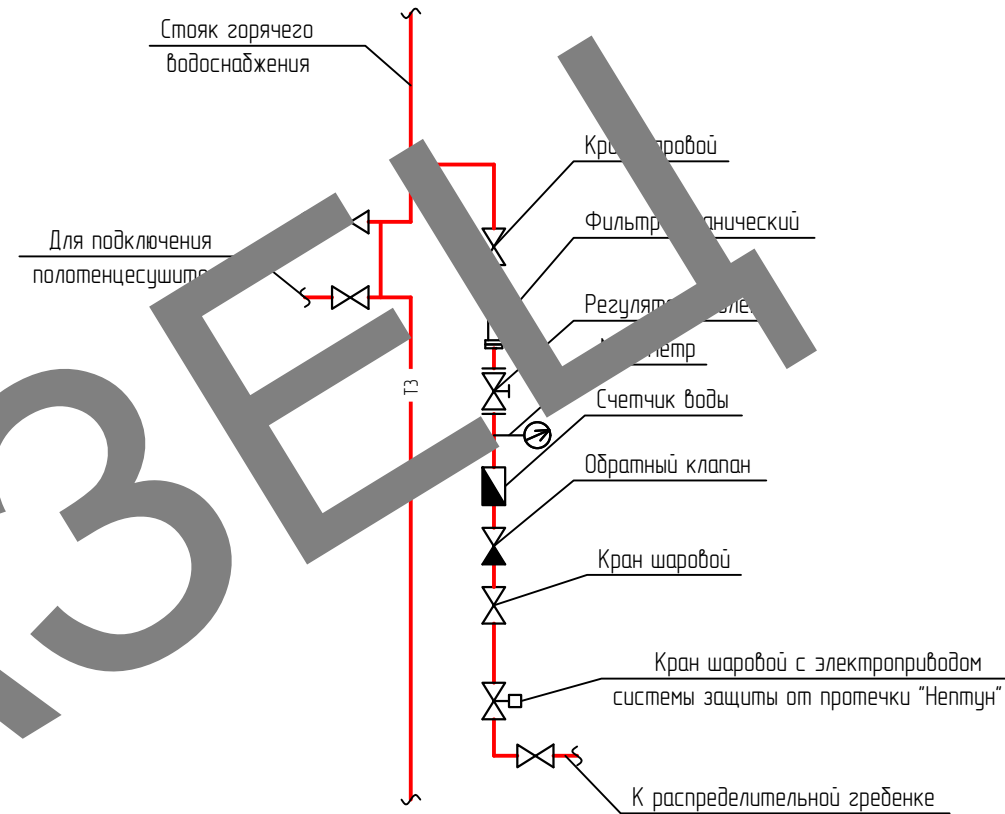
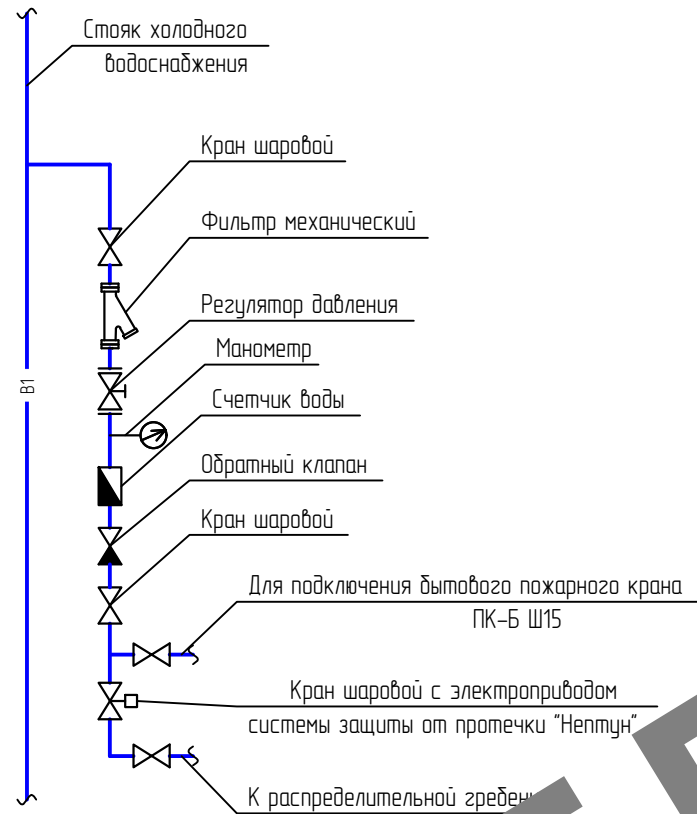
Создано	
Возм. инв. №	
Подп. и дата	
Инв. № подл.	

Условные обозначения
 К1 – обозначение системы канализации
 Ш50 – диаметр трубопровода системы канализации, мм
 i=3 см – уклон труб системы канализации в см на каждые 1 м для Ш50

1. Все трубы прокладываются по месту, утапливаются в стену по возможности и закрываются фальш-панелями

Изм.	Кол. уч.	Лист	№ док.	Подп.	Дата	шифр: 2019-ВК	компл.т.: ВК –		
						заказчик: частное лицо	секция: —		
Заказчик: Частное лицо									
ГИП						Рабочий проект переоборудования квартиры по адресу: г.Москва, ул. 1-я Квесисская, д.9	Стадия	Лист	Листов
Проверил							Р	9	
Проектировщик						АксонOMETрическая схема системы канализации	ПСК "Домострой" +7 (499) 719-11-49		

Схемы стояков холодного и горячего водоснабжения



ОБЪЕКТ

1. Данный лист см. совместно с листом 11
2. Во исполнении постановления правительства Москвы от 10.02.2004 №77-ПП "О мерах по улучшению системы учета водопотребления и совершенствованию расчетов за холодную, горячую воду и тепловую энергию в жилых зданиях и объектах социальной сферы города Москвы" необходимо от счетчиков горячей и холодной воды организовать оттайку проводом УТП (4x2x0,5) до слаботочного щита, установленного вне квартиры

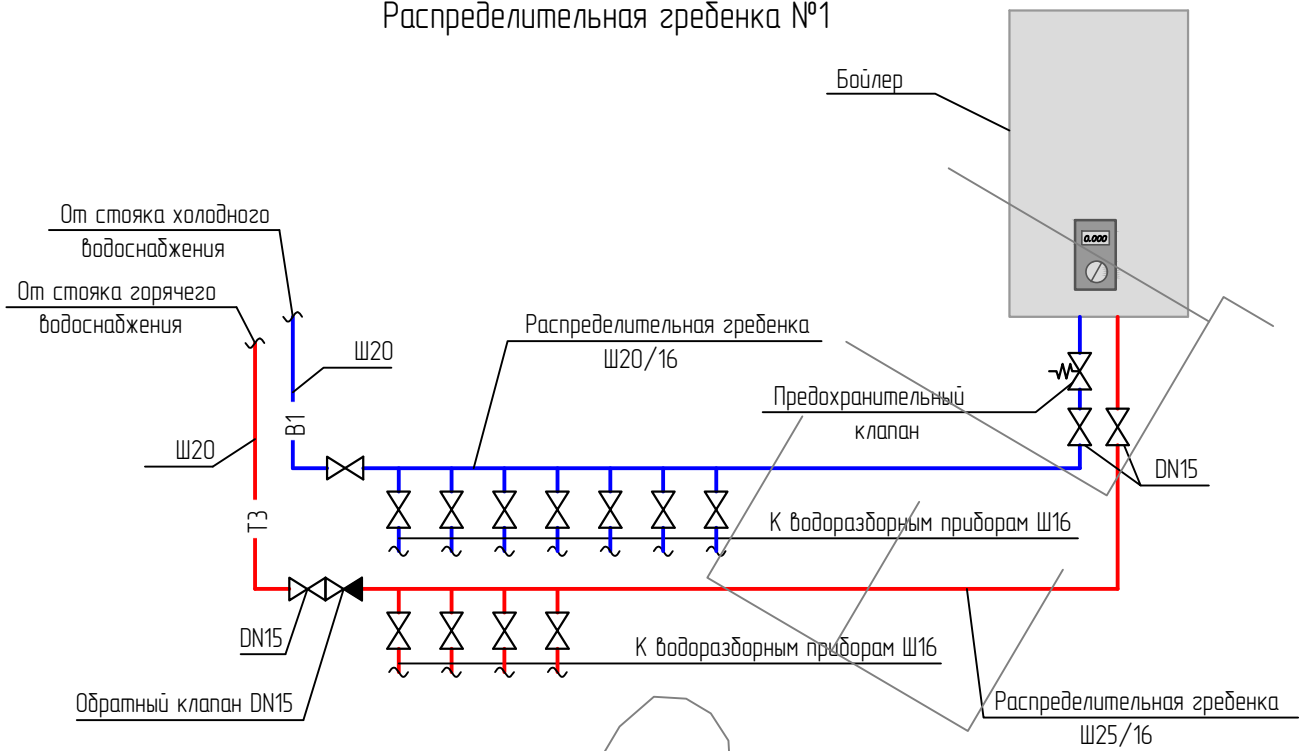
Условные обозначения

- T3 — трубапровод системы горячего водоснабжения
- B1 — трубапровод системы холодного водоснабжения

						шифр: 2019-ВК	комплект: ВК -		
						заказчик: частное лицо	секция: —		
Заказчик: Частное лицо									
Изм.	Кол. уч.	Лист	№ док.	Подп.	Дата				
ГИП						Рабочий проект переоборудования квартиры по адресу: г.Москва, ул. 1-я Квесисская, д.9	Стадия	Лист	Листов
Проверил							Р	10	
Проектировщик							ПСК "Домострой" +7 (499) 719-11-49		
						Схема стояков холодного и горячего водоснабжения			

Инв. № подл.	Подп. и дата	Взам. инв. №
--------------	--------------	--------------

Распределительная гребенка №1



Условные обозначения

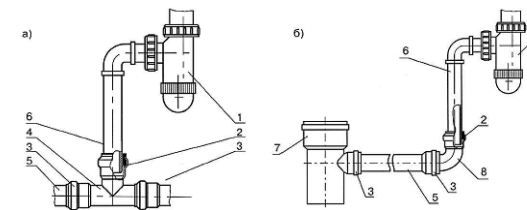
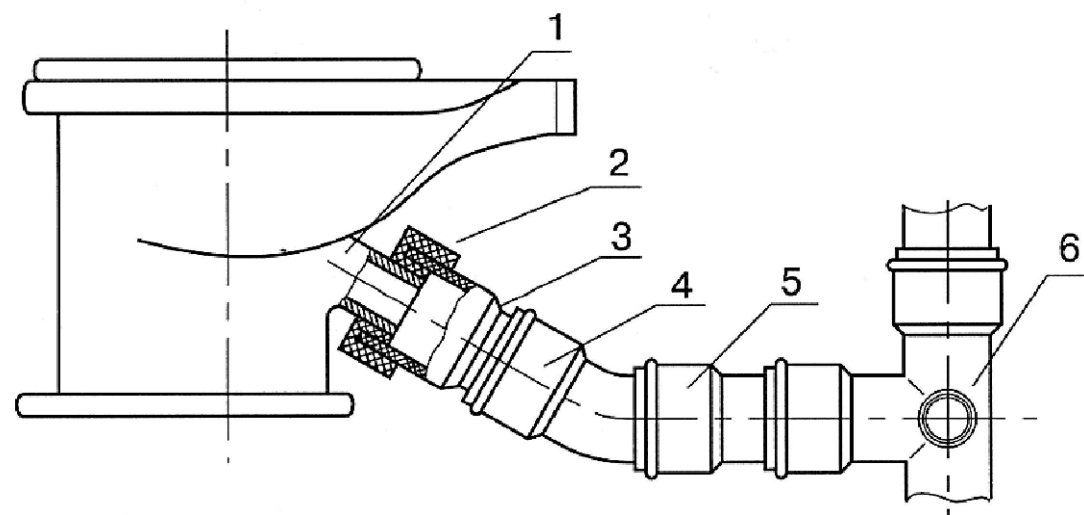
- Т3 — трубапровод системы горячего водоснабжения
- В1 — трубапровод системы холодного водоснабжения

Примечание

1. Данный лист см. совместно с листами 7, 10

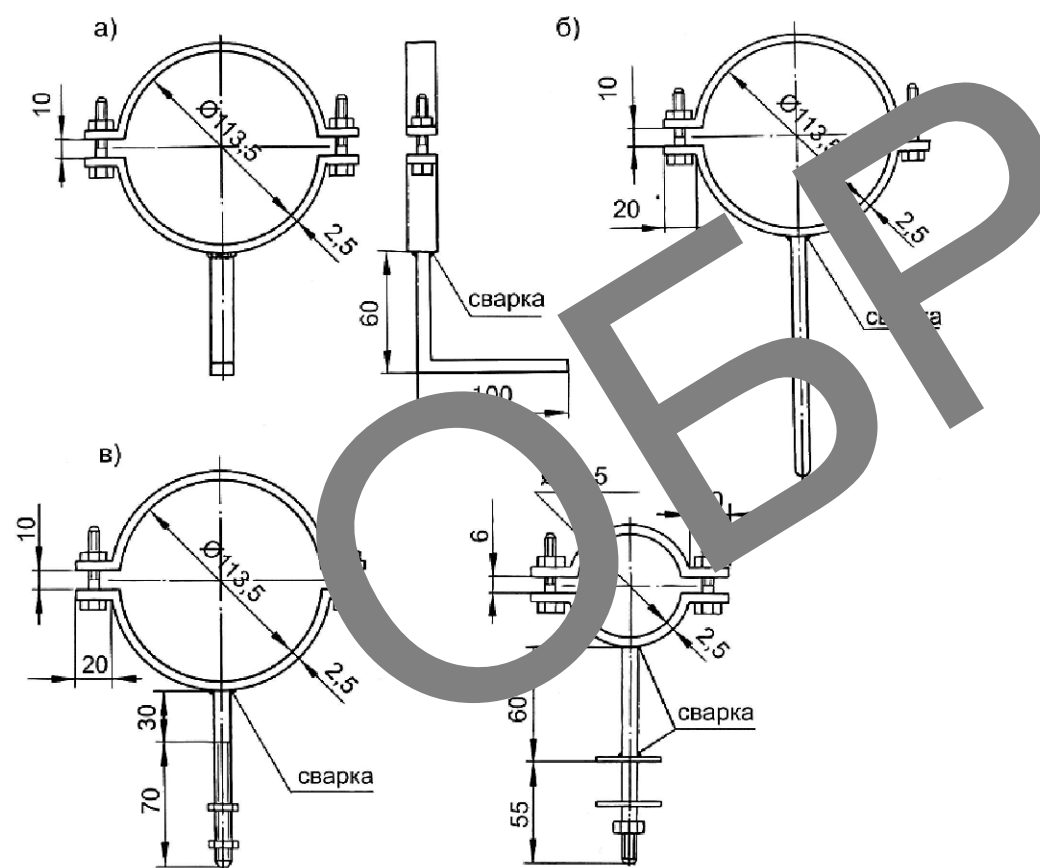
Взам. инв. №							шифр: 2019-ВК	комплект: ВК -	
Подп. и дата							заказчик: частное лицо	секция: —	
Заказчик: Частное лицо									
Инв. № подл.	Изм.	Код уч.	Лист	№ док.	Подп.	Дата	Стадия	Лист	Листов
							Р	11	
Рабочий проект переоборудования квартиры по адресу: г.Москва, ул. 1-я Квесисская, д.9							ПСК "Домострой" +7 (499) 719-11-49		
Распределительные гребенки №1 и №2									

Схема монтажа элементов системы канализации

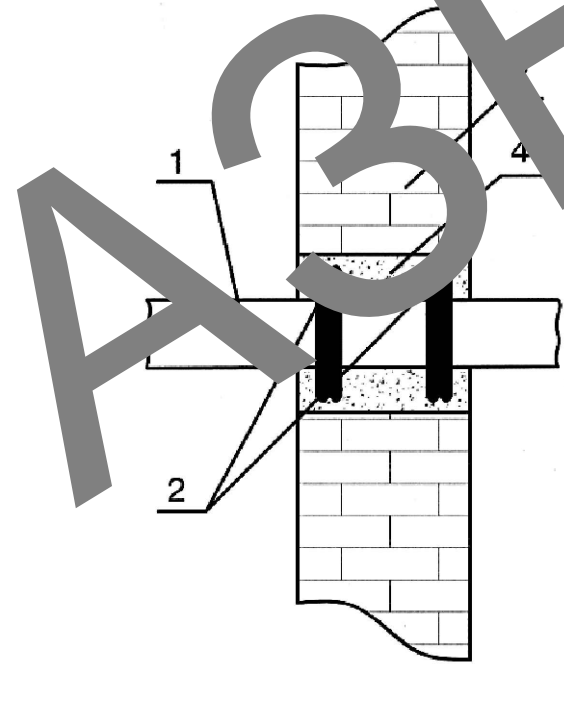


Варианты узлов соединения отводных труб пластмассовых сифонов
 умывальников (а) и моек (б) с трубопроводами из ПП
 1-сифон, 2-резиновая манжета, 3-соединение с резиновым кольцом
 4-тройник 50x50мм, 6-отводная труба \square 40мм, 7-тройник 100x50мм
 8- отвод \square 50мм.

Узел соединения выпуска унитаза с трубопроводом из ПП \square 100мм при помощи придорного патрубка с гладким раструбом и резиновой манжеты
 1-выпуск унитаза, 2-резиновая манжета, 3-придорный патрубок
 4-отвод \square 100мм 30°, 5-патрубок \square 100мм, 6-двухплоскостная крестовина 100x100x50 мм



Крепление для канализационных труб из ПП
 а-под пристрелку, 2-под забивку, 3-под резьбовое соединение,



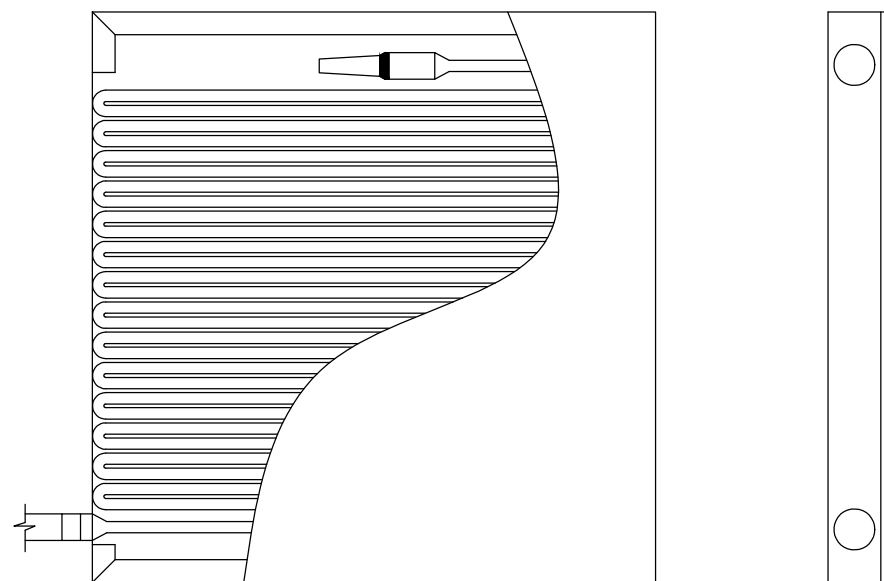
Раструбное соединение с резиновым уплотнительным кольцом. 1-гладкий конец, 2-резиновое уплотнительное кольцо, 3-раструб

Проход трубы сквозь ограждающие конструкции
 1-труба, 2-манжета, 3-ограждающая конструкция,
 4-заделка цементным раствором

Инв. № подл.	Подп. и дата	Взам. инв. №
--------------	--------------	--------------

Изм.	Кол. уч.	Лист	№ док.	Подп.	Дата	шифр: 2019-ВК	комплект: ВК -		
						заказчик: частное лицо	секция: —		
Заказчик: Частное лицо									
ГИП						Рабочий проект переоборудования квартиры по адресу: г.Москва, ул. 1-я Квесисская, д.9	Стадия	Лист	Листов
Проверил							Р	12	
Проектировщик						Схема монтажа элементов системы канализации	ПСК "Домострой" +7 (499) 719-11-49		

Устройство внутриквартирного бытового пожарного крана ПК-Б



Описание конструкции:

Основой конструкции устройства является рукав (шланг)-3 с подсоединенным к нему распылителем (насадок)-4 и штуцером-2 на 1/2". Рукав укладывается "гармошкой" и размещается в шкафу-1, изготовленном из оцинкованной стали и покрашенным эпоксиполиэфирной краской. На 3-х боковых поверхностях шкафа выполнены по два отверстия, которые наряду с обеспечением его естественной вентиляции позволяют подсоединить рукав к крану на трубопроводе хозяйственно-питьевого водопровода в любом удобном для размещения устройстве месте: коридоре, ванной, туалете, кухне.

В комплект входят:

- шкаф,
- штуцер,
- рукав,
- распылитель,
- самоклеющийся знак "Пожарный шкаф",
- паспорт,

1. Устройство внутриквартирного пожаротушения КПК-Б-01 предназначено для использования в качестве первичного средства тушения загораний в квартирах на ранних стадиях их возникновения.
2. Устройство изготовлено в климатическом исполнении УХЛ4 по ГОСТ 15150 для работы в диапазоне температур эксплуатации от +5 до +40 при относительной влажности воздуха до 95%.
3. Устройство устанавливается на трубопроводе холодной воды хозяйственно-питьевого водопровода. Место его установки определяется расположением на трубопроводе вентильного крана, к которому через штуцер присоединяется шланг (рукав) с распылителем.

Техническая характеристика

№ п/п	Наименование параметра	Норма
1	Рабочее давление, МПа	0,60
2	Диаметр проходного сечения рукава, мм	19,5±0,3
3	Длина рукава, м	15±0,5
4	Дальность водяной струи, м, не менее	3
5	Габаритные размеры шкафа, мм, не более	457x462x50
6	Масса, кг, не более	6

						шифр: 2019-ВК	комплект: ВК -		
						заказчик: частное лицо	секция: —		
						Заказчик: Частное лицо			
Изм.	Кол. уч.	Лист	№ док.	Подп.	Дата				
ГИП						Рабочий проект переоборудования квартиры по адресу: г.Москва, ул. 1-я Квесисская, д.9	Стадия	Лист	Листов
Проверил							Р	13	
Проектировщик									
						Устройство внутриквартирного бытового пожарного крана ПК-Б	ИСК "Домстрой" +7 (499) 719-11-49		

Инв. № подл. Подл. и дата. Взам. инв. №

Позиция	Наименование и техническая характеристика	Тип, марка, обозначение документа, опросного листа	Код оборудования, изделия, материала	Завод-изготовитель	Единица измерения	Количество	Масса единицы, кг	Примечание
1	2	3	4	5	6	7	8	9
	<u>Водоснабжение</u>							
1	Трубы из полипропилена Ш16 мм	Rautitan Stabil		Rehau	м	80		
2	Изоляция Ш16 мм			Rehau	м	80		
3	Трубы из полипропилена Ш20 мм	Rautitan Stabil		Rehau	м	12		
4	Изоляция Ш20 мм			Rehau	м	12		
5	Надвигная гильза	Rautitan PX		Rehau		22		
6	Настенный угольник	Rautitan		Rehau	шт.	11		
7	Распределительная гребенка на 4 ветки 20/16 мм			Valtec	шт.	1		
8	Распределительная гребенка на 7 веток 20/16 мм			Valtec	шт.	1		
9	Металлический коллекторный шкаф				шт.	1		
10	Кран шаровой DN15				шт.	4		
11	Обратный клапан DN15				шт.	1		
12	Предохранительный клапан DN15 для водонагревателя				шт.	1		
13	Кронштейны D для подключения из стены	Rautitan		Rehau	шт.	2		Подключение унитаза, умывальника
14	Кронштейны E для подключения из стены	Rautitan		Rehau	шт.	2		Подключение стиральной машины, посуд. маш.
15	Кронштейны O для подключения из стены	Rautitan		Rehau	шт.	1		Подключение душевой кабины, ванны
16	Кронштейны 75/150 для подключения из стены	Rautitan		Rehau	шт.	1		Подключение кухонной мойки
17	Смеситель умывальника				шт.	1		
18	Смеситель кухонной мойки				шт.	1		
19	Смеситель с душем для ванны				шт.	1		
20	Смеситель с душем для гигиенического биде				шт.	1		
21	Система защиты от протечек "Нептун"				компл.	2		

Согласовано

Взам. инв. №

Подп. и дата

Инв. № подл.

						2019-ВК.С			
						Заказчик: Частное лицо			
Изм.	Кол. уч.	Лист	№ док.	Подп.	Дата	Рабочий проект переоборудования квартиры по адресу: г.Москва, ул. 1-я Квесисская, д.9	Стадия	Лист	Листов
ГИП							Р	1	2
Проверил									
Проектировщик						Спецификация оборудования, изделий и материалов	ПСК "Домострой" +7 (499) 719-11-49		

Позиция	Наименование и техническая характеристика	Тип, марка, обозначение документа, опросного листа	Код оборудования, изделия, материала	Завод-изготовитель	Единица измерения	Количество	Масса единицы, кг	Примечание
1	2	3	4	5	6	7	8	9
	Канализация							
22	Канализационный трубопровод Ш32 мм	RAUPINO Plus		Rehau	м	12		
23	Канализационный трубопровод Ш50 мм	RAUPINO Plus		Rehau	м	12		
24	Канализационный трубопровод Ш100 мм	RAUPINO Plus		Rehau	м	6		
25	Отвод-45 Ш32 мм				шт.	14		
26	Отвод-45 Ш50 мм				шт.	16		
27	Отвод-45 Ш100 мм				шт.	11		
28	Заглушка Ш100 мм				шт.	1		
29	Тройник-45 50/50 мм				шт.	3		
30	Тройник-45 100/50 мм				шт.	2		
31	Тройник-45 100/100 мм				шт.	2		
32	Крестовина двухплоскостная левая 100/100/50 мм				шт.	1		
33	Компенсационный патрубок Ш100 мм				шт.	2		
34	Манжета резиновая канализационная для унитаза				шт.	1		
35	Унитаз				шт.	1		
36	Ванна				шт.	1		
37	Умывальник				шт.	1		
38	Кухонная мойка				шт.	1		

ОБРАЗЕЦ

Инв. № подл. Подл. и дата. Взам. инв. №

Изм.	Кол. уч.	Лист	№ док.	Подп.	Дата

2019-ВК.С

Лист
2