

ПСК "Домострой"
+7 (499) 719-11-49

Шифр: 2019-ОВ

РАБОЧИЙ ПРОЕКТ

вентиляции и кондиционирования
апартаментов по адресу: г. Москва,
Павловская, д. 8

Заказчик: Частное лицо

Часть:

вентиляции и кондиционирования

Москва, 2019 г.

Характеристика систем кондиционирования

Обозначение системы	Кол. систем	Наименование обслуживаемого помещения (технологического оборудования)	Тип, марка оборудования	Мощность, кВт		Nu, кВт	Примечание
				при охлажд.	при обогреве		
КН1	1	Апартаменты	Toshiba MCY-MAP040INT	12,1	12,5	2,82	U=1x230 В
КВ1	1	Детская	Toshiba RAS-M07N3KV2-E	1,9	2,3	0,04	U=1x230 В
КВ2	1	Кухня-столовая	Toshiba RAS-B22N3KV2-E	5,7	6,0	0,07	U=1x230 В
КВ3	1	Спальня	Toshiba RAS-B13N3KV2-E	3,5	4,2	0,05	U=1x230 В
КВ4	1	Приточная установка ПЗ.13	Испарительный блок	1,0	—	—	в конструкции установки

Общие указания
 Расчетные параметры температуры наружного воздуха минус 28,0 С.
 В проекте предусматривается устройство систем вентиляции с механическим и естественным побуждением.
 Приток воздуха осуществляется приточной установкой ПЗ.13
 Вытяжка воздуха из санузлов, кухни - естественными вытяжными шахтами ВЕ3.1-ВЕ3.3;
 В помещении кухни над газовой плитой предусмотрена вытяжка Electrolux EFC 60151 X, максимальный расход воздуха составляет 410 м3/ч
 Предусматривается центральное кондиционирование помещений от приточной установки ПЗ.13.
 В жилых комнатах и в кухне-гостиной предусмотрено кондиционирование воздуха третьего класса. В качестве местной системы кондиционирования применена VRF-система с одним наружным компрессорно-конденсаторным блоком и тремя внутренними испарительными блоками.
 Система фреоновых трубопроводов выполнена из медных труб изоляции из вспененного каучука.
 В качестве хладагента применен фреон R410А
 Систему отвода конденсата от внутренних блоков выполнить по месту с учетом дизайнерских решений из труб из сшитого полиэтилена со сливом конденсата в канализацию.
 Примененное в проекте оборудование принято по аналогу, с целью указания его технических характеристик и точек подключения, и не исключает применение оборудования других изготовителей при равноценных показателях, и определен заказчиком на основе тендера.

Характеристика отопительно-вентиляционных систем

Обозначение системы	Кол. систем	Наименование обслуживаемого помещения (технологического оборудования)	Тип установки	Фильтр			Воздухонагреватель эл.			Камера увлажн.			Испаритель				Вентилятор			Электродвигатель			Примечание		
				Тип	Кол.	ΔP, Па	Темп-ра нагрева, °С		Расход тепла, Вт	ΔP, Па	Темп-ра охлажд, °С		ΔP, Па	Темп-ра охлажд, °С	Расход холода, Вт	ΔP, Па	Марка	Q, м3/ч	P, Па	n, об/мин	Тип, исполнение по взрывозащите	N, кВт		n, об/мин	
							от	до			от	до													от
П1	1	Апартаменты	VS-30-R-RHC/E	G3-75% №2	1	79	+1,8	+12,3	9840	38	+12,3	+5,0	60	+35,0	+23,0	25	16	RH31C.1R	2845	1084	2911	E2 90S 1.5	1,5	2911	U=3x400 В
В1	1	Апартаменты	VS-30-R-RHC/E	G3-75% №2	1	24	—	—	—	—	—	—	—	—	—	—	—	RH31C.1R	1740	681	2243	EC MOTOR 0.55	0,55	2243	U=3x400 В

Ведомость чертежей основного комплекта

Лист	Наименование	Примечание
1	Общие данные	
2	План апартаментов (вентиляция)	
3	План апартаментов (кондиционирование)	
4	Схемы систем вентиляции ПЗ.13, ВЗ, ВЕ1-ВЕ3	
5	Схемы системы кондиционирования К71	

Ведомость ссылок и прилагаемых документов

Обозначение	Наименование	Примечание
	Ссылочные документы	
Серия Б5.000-2.1	Крепления трубопроводов, воздуховодов и санитарно-технических устройств	
СП 60.13330.2012	"Отопление, вентиляция и кондиционирование воздуха", "Минрегион России", г. Москва, 2012	
	Прилагаемые документы	
2019-ОВ.СО	Спецификация оборудования	

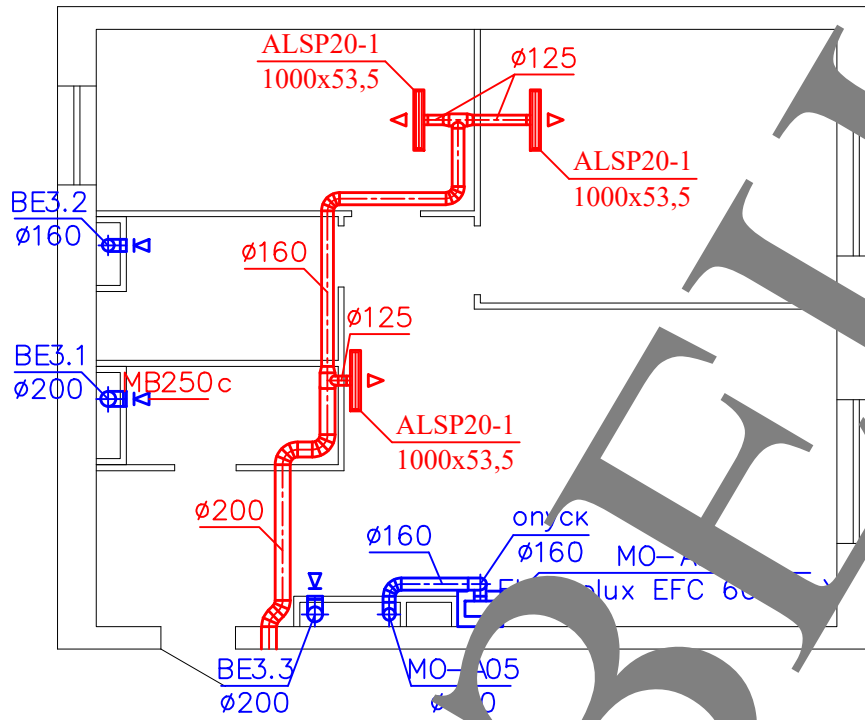
2019-ОВ

Заказчик: Частное лицо

Изм.	Кол.	Лист	№ док.	Подп.	Дата				
ГИП						Рабочий проект вентиляции и кондиционирования апартаментов по адресу: г.Москва, ул.Поварская, д.8	Стадия	Лист	Листов
Нач.отд.							С	1	5
Гл.спец.									
Рук.гр.						Общие данные			
Проверил									
Проектир.									

ПСК "Домострой"
 +7 (499) 719-11-49

План апартаментов

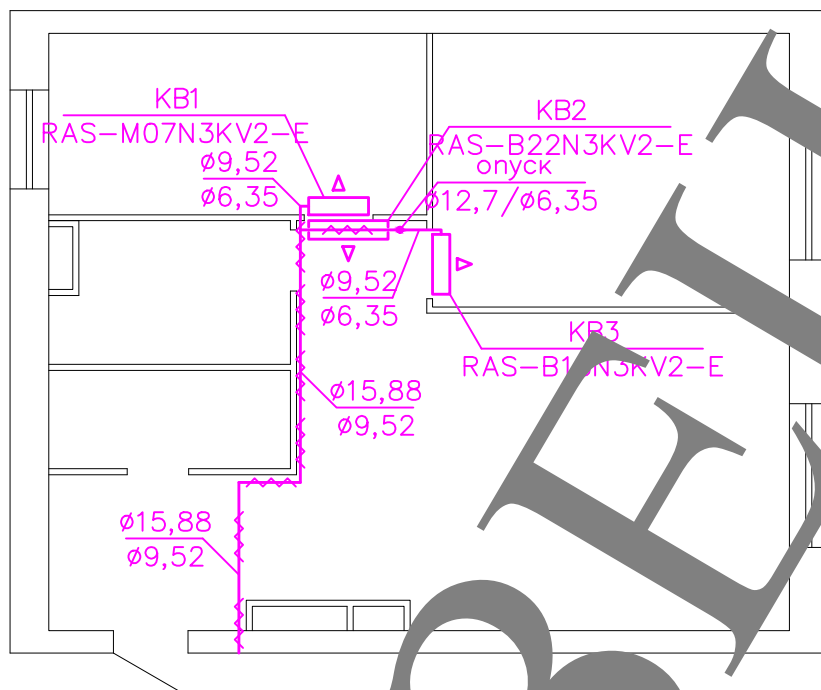


Экспликация помещений

Номер помещения	Наименование	Площадь, м ²	Кат. помещения
1	Прихожая	5,4	
2	Кухня-столовая	30,0	
3	Спальня	17,1	
4	Детская	11,7	
5	Ванная	5,7	
6	Санузел	4,2	

Взам. инв. №		2019-ОВ									
Подп. и дата		Заказчик: Частное лицо									
Инв. № подл.		Изм.	Кол.	Лист	Пол.	Дата	Рабочий проект вентиляции и кондиционирования апартаментов по адресу: г.Москва, ул.Поварская, д.8	Стадия	Лист	Листов	
								С	2		
		План апартаментов (вентиляция)						ПСК "Домострой" +7 (499) 719-11-49			

План апартаментов

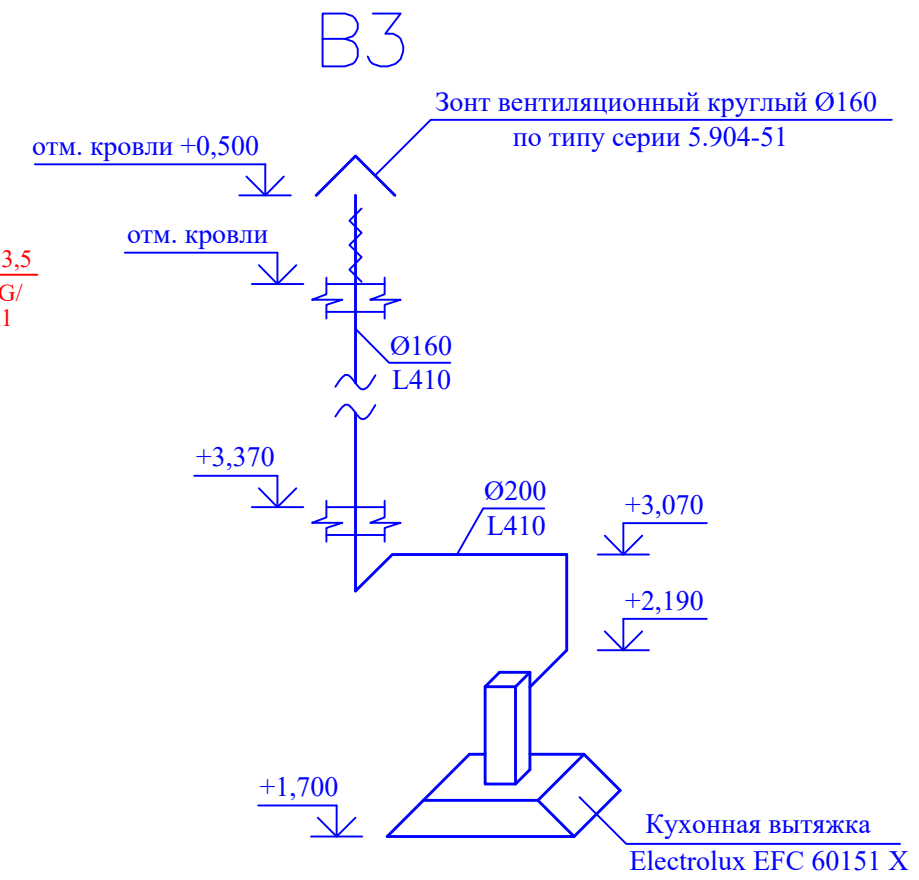
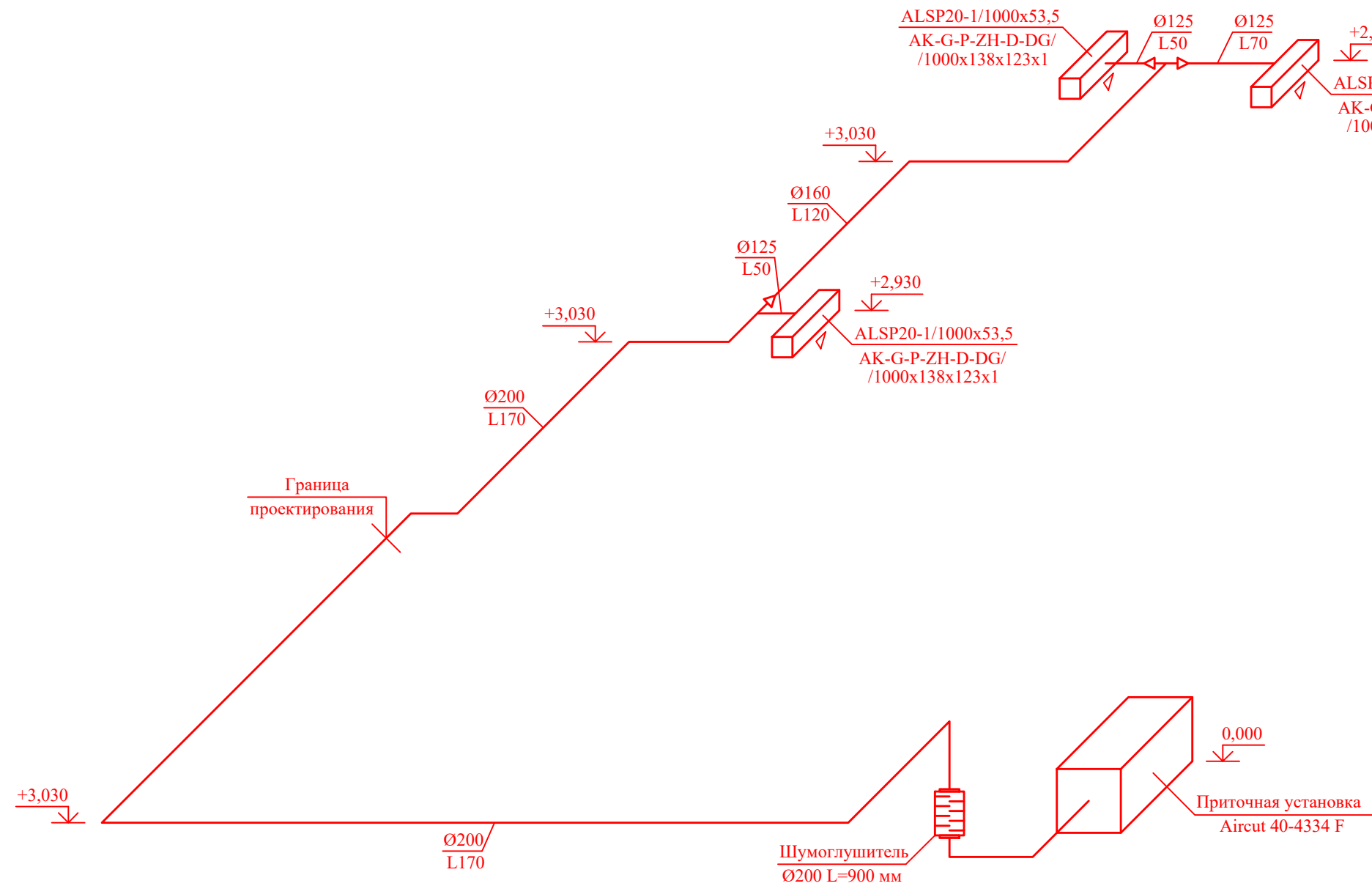


Экспликация помещений

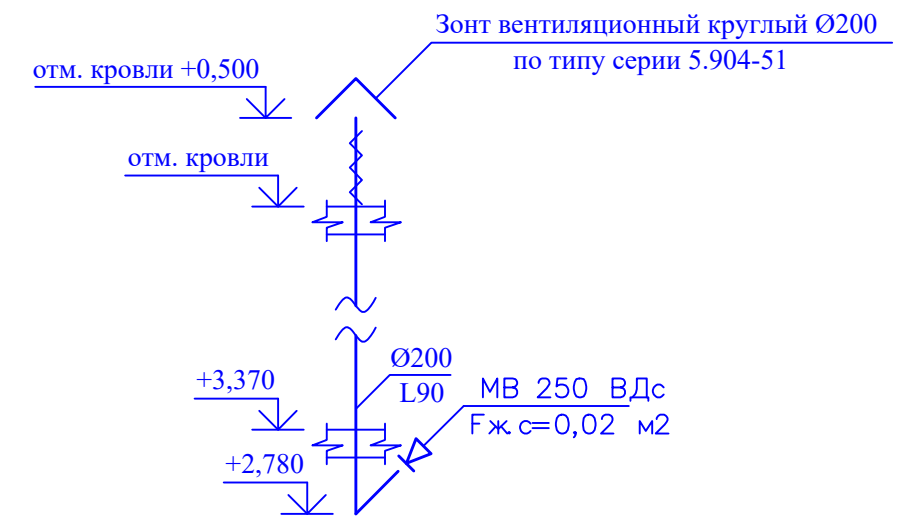
Номер помещения	Наименование	Площадь, м ²	Кат. помещения
1	Прихожая	5,4	
2	Кухня-столовая	30,0	
3	Спальня	17,1	
4	Детская	11,7	
5	Ванная	5,7	
6	Санузел	4,2	

Инв. № подл.	Подп. и дата					2019-ОВ			
	Взам. инв. №								
Инв. № подл.	Изм.	Кол.	Лист	Пол.	Дата	Заказчик: Частное лицо			
	ГИП								Стадия
	Нач.отд.						С	3	Листов
	Гл.спец.								
	Рук.гр.						ПСК "Домострой" +7 (499) 719-11-49		
Проверил									
Проектир.						План апартаментов (кондиционирование)			

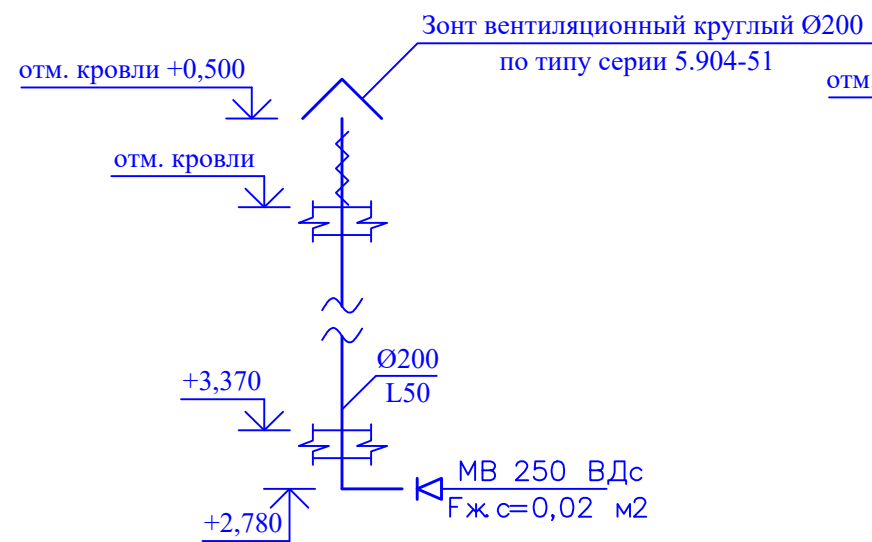
ПЗ.13



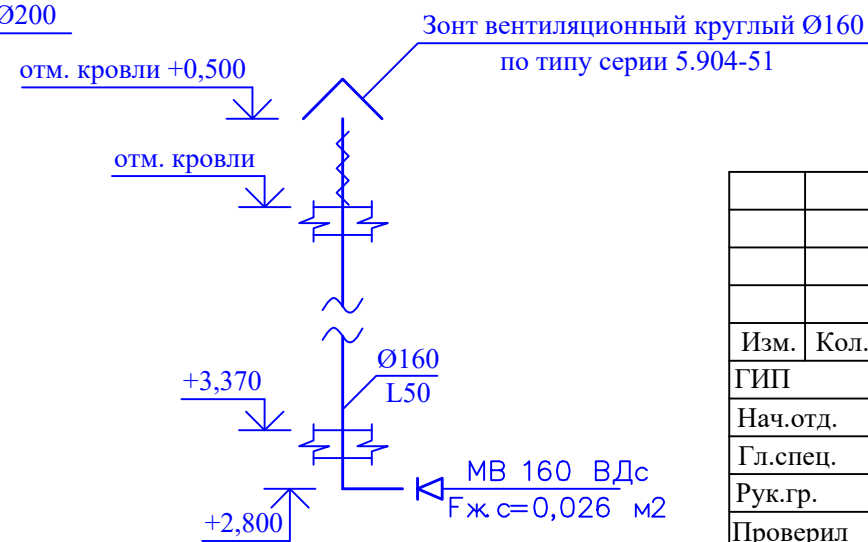
BE3.3



BE3.1



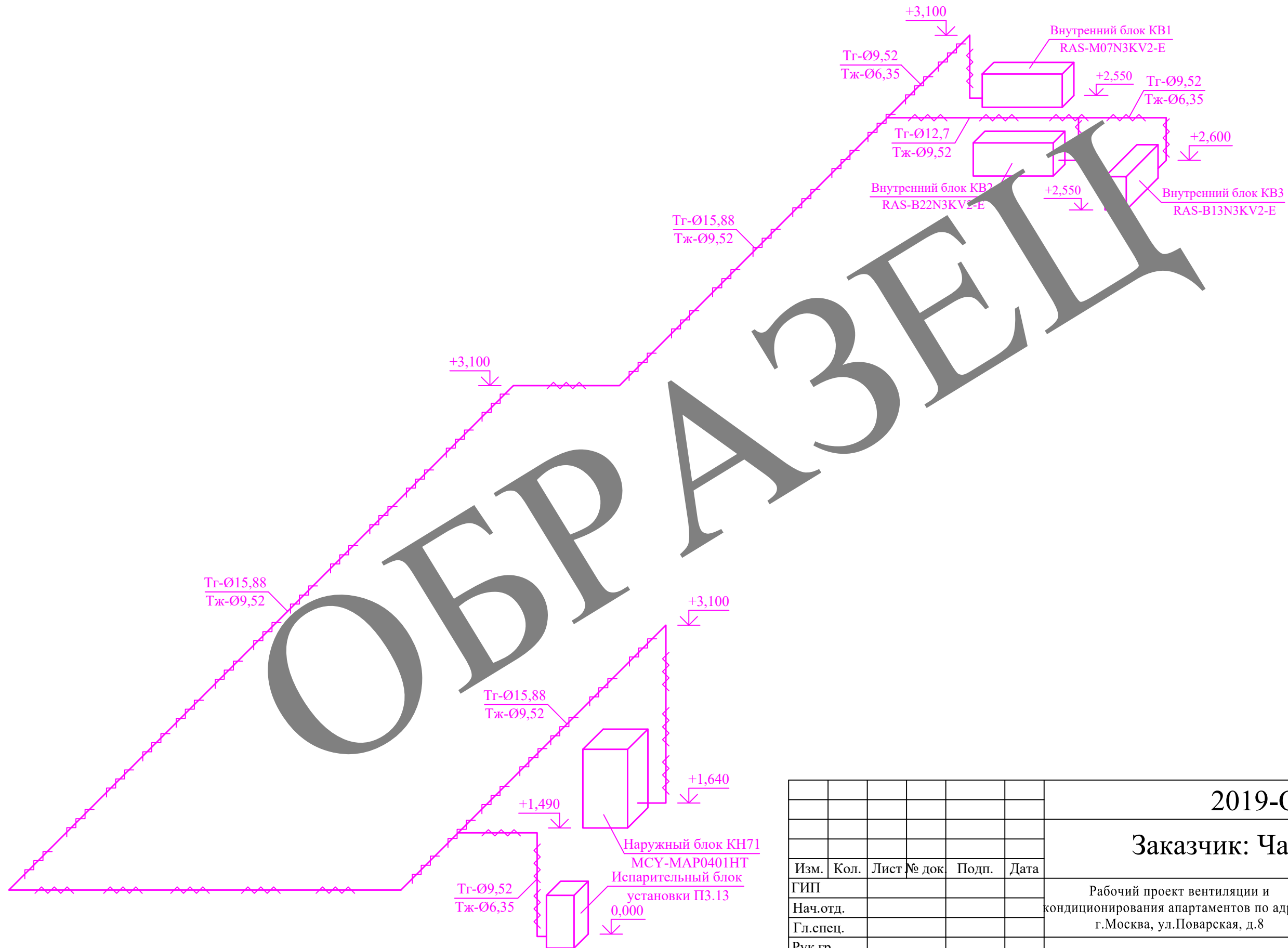
BE3.2



						2019-ОВ			
						Заказчик: Частное лицо			
Изм.	Кол.	Лист	№ док.	Подп.	Дата	Рабочий проект вентиляции и кондиционирования апартаментов по адресу: г.Москва, ул.Поварская, д.8	Стадия	Лист	Листов
ГИП							С	4	
Нач.отд.							ПСК "Домострой" +7 (499) 719-11-49		
Гл.спец.									
Рук.гр.						Схемы систем вентиляции ПЗ.13, В3, BE1-BE3			
Проверил									
Проектир.									

Изм. № подл.	Подп. и дата	Взам. инв. №

K71



Ивл. № подл.	Подп. и дата	Взам. инв. №

						2019-ОВ			
						Заказчик: Частное лицо			
Изм.	Кол.	Лист	№ док.	Подп.	Дата	Рабочий проект вентиляции и кондиционирования апартаментов по адресу: г.Москва, ул.Поварская, д.8	Стадия	Лист	Листов
ГИП							С	5	
Нач.отд.							ПСК "Домострой" +7 (499) 719-11-49		
Гл.спец.									
Рук.гр.									
Проверил									
Проектир.									

ПОЗИЦИЯ	НАИМЕНОВАНИЕ И ТЕХНИЧЕСКАЯ ХАРАКТЕРИСТИКА	ТИП, МАРКА ОБОЗНАЧЕНИЕ ДОКУМЕНТА, ОПРОСНОГО ЛИСТА	КОД ОБОРУДОВАНИЯ, ИЗДЕЛИЯ, МАТЕРИАЛА	ЗАВОД-ИЗГОТОВИТЕЛЬ	ЕДИНИЦА ИЗМЕРЕНИЯ	КОЛ-ВО	МАССА ЕДИНИЦЫ, КГ	ПРИМЕЧАНИЕ
1	2	3	4	5	6	7	8	9
	<u>ВЕНТИЛЯЦИЯ</u>							
	<u>ПЗ.13</u>							
	<u>ДРУГИЕ ЭЛЕМЕНТЫ СИСТЕМ</u>							
	Решетка щелевая ALSP20-1/1000x53,5 с камерой статического давления				шт	3		
	AK-G-P-ZH-D-DG/1000x138x123x1							
	<u>ВОЗДУХОВОДЫ</u>							
	Воздуховод из тонколистовой оцинкованной стали ϕ 125 мм толщ.=0,5 мм ГОСТ 14918-80*				м	1,5		
	Воздуховод из тонколистовой оцинкованной стали ϕ 160 мм толщ.=0,5 мм ГОСТ 14918-80*				м	6,0		
	Воздуховод из тонколистовой оцинкованной стали ϕ 200 мм толщ.=0,5 мм ГОСТ 14918-80*				м	4,5		
	<u>ВЗ</u>							
	<u>ВЕНТИЛЯЦИОННОЕ ОБОРУДОВАНИЕ</u>							
ВЗ	Вытяжка каминная пристенная Electrolux EFC 60151 X				шт	1		
	Размеры-600x470x620h							
	N=0,18+0,04 кВт, U=230 В, Lmax-410 м3/ч							
	<u>ВОЗДУХОВОДЫ</u>							
	Воздуховод из тонколистовой оцинкованной стали ϕ 160 мм толщ.=0,5 мм ГОСТ 14918-80*				м	3,0		

Инв. N подл. Подпись и дата/Взамен инв. N

Примечание – Предусмотренные в спецификации оборудование, изделия и материалы приводятся как аналог с необходимыми техническими характеристиками

						2019-ОВ			
						Заказчик: Частное лицо			
Изм.	Кол.	Лист	№ док.	Подп.	Дата	Рабочий проект вентиляции и кондиционирования апартаментов по адресу: г.Москва, ул.Поварская, д.8	Стадия	Лист	Листов
ГИП							С	1	3
Нач.отд.									
Гл.спец.									
Рук.гр.									
Проверил						Спецификация оборудования	ПСК "Домострой" +7 (499) 719-11-49		
Проектир.									

ПОЗИЦИЯ	НАИМЕНОВАНИЕ И ТЕХНИЧЕСКАЯ ХАРАКТЕРИСТИКА	ТИП, МАРКА ОБОЗНАЧЕНИЕ ДОКУМЕНТА, ОПРОСНОГО ЛИСТА	КОД ОБОРУДОВАНИЯ, ИЗДЕЛИЯ, МАТЕРИАЛА	ЗАВОД-ИЗГОТОВИТЕЛЬ	ЕДИНИЦА ИЗМЕРЕНИЯ	КОЛ-ВО	МАССА ЕДИНИЦЫ, КГ	ПРИМЕЧАНИЕ
1	2	3	4	5	6	7	8	9
	<u>ВЕЗ.1-ВЕЗ.3</u>							
	<u>ДРУГИЕ ЭЛЕМЕНТЫ СИСТЕМ</u>							
	Решетка вентиляционная пластмассовая Fж с=0,026 м2	MB 160 ВДс			шт	1		
	Решетка вентиляционная пластмассовая Fж с=0,02 м2	MB 250 ВДс			шт	2		
	<u>КОНДИЦИОНИРОВАНИЕ</u>							
	<u>К71</u>							
	<u>ОБОРУДОВАНИЕ</u>							
KB1	Внутренний настенный блок для систем VRF Toshiba RAS-M07N3KV2-E Qx=1,9 кВт, Nn=2,4 кВт, Ny=0,04 кВт, U=230 В				шт	1		
KB2	Внутренний настенный блок для систем VRF Toshiba RAS-B22N3KV2-E Qx=5,7 кВт, Nn=6,0 кВт, Ny=0,07 кВт, U=230 В				шт	1		
KB3	Внутренний настенный блок для систем VRF Toshiba RAS-B13N3KV2-E Qx=3,5 кВт, Nn=4,2 кВт, Ny=0,05 кВт, U=230 В				шт	1		
	<u>ДРУГИЕ ЭЛЕМЕНТЫ СИСТЕМ</u>							
	Пульт дистанционного управления				шт	4		
	Крепление медных трубопроводов $\varnothing 7,5$				шт	5		
	Крепление медных трубопроводов $\varnothing 9,52$				шт	22		
	Крепление медных трубопроводов $\varnothing 12,7$				шт	5		
	Крепление медных трубопроводов $\varnothing 15,88$				шт	14		
	<u>ТРУБОПРОВОДЫ</u>							
	Труба медная $\varnothing 6,35$				м	2,5		
	Труба медная $\varnothing 9,52$				м	11,0		
	Труба медная $\varnothing 12,7$				м	2,5		

Взам. инв. №

Подп. и дата

Инв. № подл.

Изм.	Кол.	Лист	Ндок.	Подп.	Дата

2019-ОВ.СО

Лист

2

Формат А3

